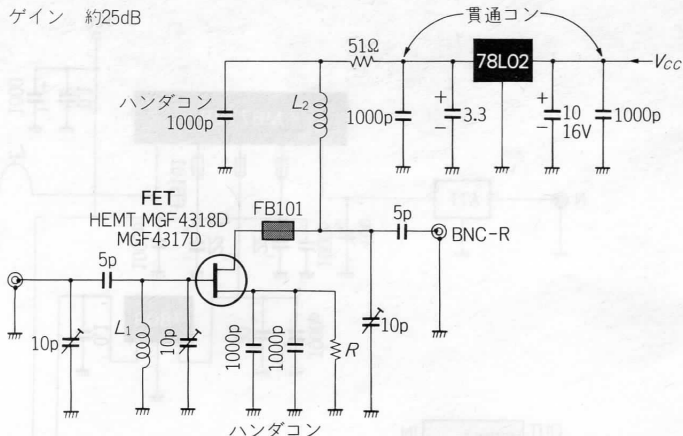


第3図 430MHzプリアンプ

ゲイン 約25dB



エア・トリマー	2	ホルトロニクス V5146
トリマー-10p	1	4φシリース
5p	1	
L ₁ 0.8φ		銀メッキ線 45mm
L ₂ 0.8φ		// 55mm
ハンダコン	3	1000p
貫通コン	2	1000p
タンタル・コン	1	10µF/16V
タンタル・コン	1	3.3µF/16V
3端子レギュレーター	1	78L02
抵抗	1	51Ω チップ抵抗
抵抗	1	R 要調整
HEMT	1	MGF4317D, 4318D
セラミック・コン	1	5p
フェライト・ビーズ	1	FB101
コネクター	2	BNC-R
ケース	1	マキ電機ケース

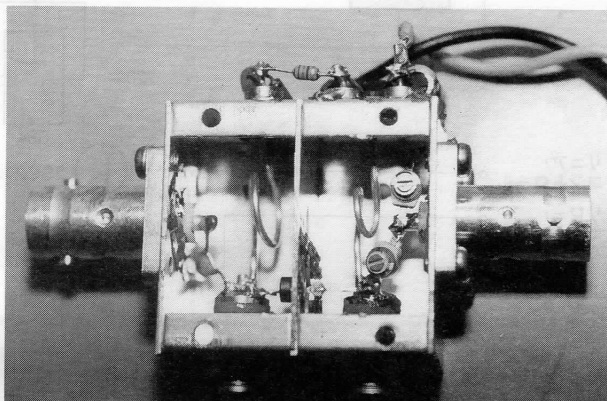
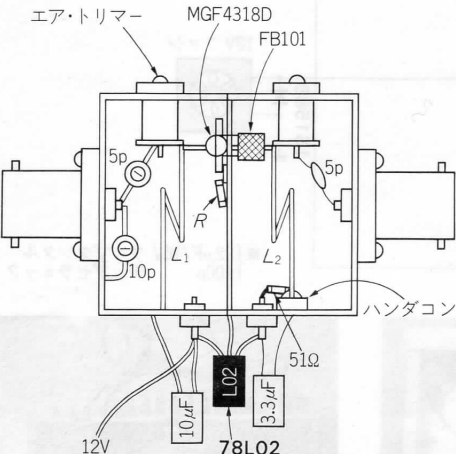


写真3 430MHzプリアンプ

ルとしました。

同軸リレーはCX530Dです。スタンバイ回路のグラウンドは、マイクの信号グラウンドに接続しないでください。無線機によって

は、回り込みなどの発振現象が発生してしまいます。

リニアアンプ

パワーICは三菱のM67728を

使用しました。FM時で60Wくらい出ます。入手できない場合は、FM時30WくらいですがM57745で代用できます(第5図)。ただし入力が300mWほどなので、ア

第4図 スタンバイ回路と、ケンウッド用PTTスタンバイ取り出し方法

